



概要

TV フォーマットカラー CCD カメラ

特徴

ボード・ケースや解像度・インチサイズなどフルラインアップ。

製品ラインアップ

型番	Color	STC-630PW*	STC-635PW*	STC-620PW*	STC-625PW*
解像度		0.4M	0.4M	0.4M	0.4M
撮像方式		NTSC	PAL	NTSC	PAL
有効画素数		768 × 494	752 × 582	768 × 494	752 × 582
センサーサイズ		1/3	1/3	1/2	1/2
セルサイズ (μm)		7.4 × 6.35	6.5 × 6.25	9.8 × 8.4	8.6 × 8.3
センサー		ICX638BKA	ICX639BKA	ICX418AKL	ICX419AKL
レンズマウント		CS	CS	C	C

*ご発注の際は、次項のラインアップ表より機種を選択下さい。

アクセサリ

AC アダプタ		
型番	対応機種	備考
UN310-1210	PWJ タイプ	DC ジャックタイプ、入力：100-240Vac、出力：12V1A
UN310-2P	PWT タイプ	Y 端子タイプ、入力：100-240Vac、出力：12V1A
UN310-12P	PWC タイプ	12P コネクタタイプ、入力：100-240Vac、出力：12V1A

マウント変換アダプタ		
型番	対応機種	備考
CS-C-R	CS マウントモデル	

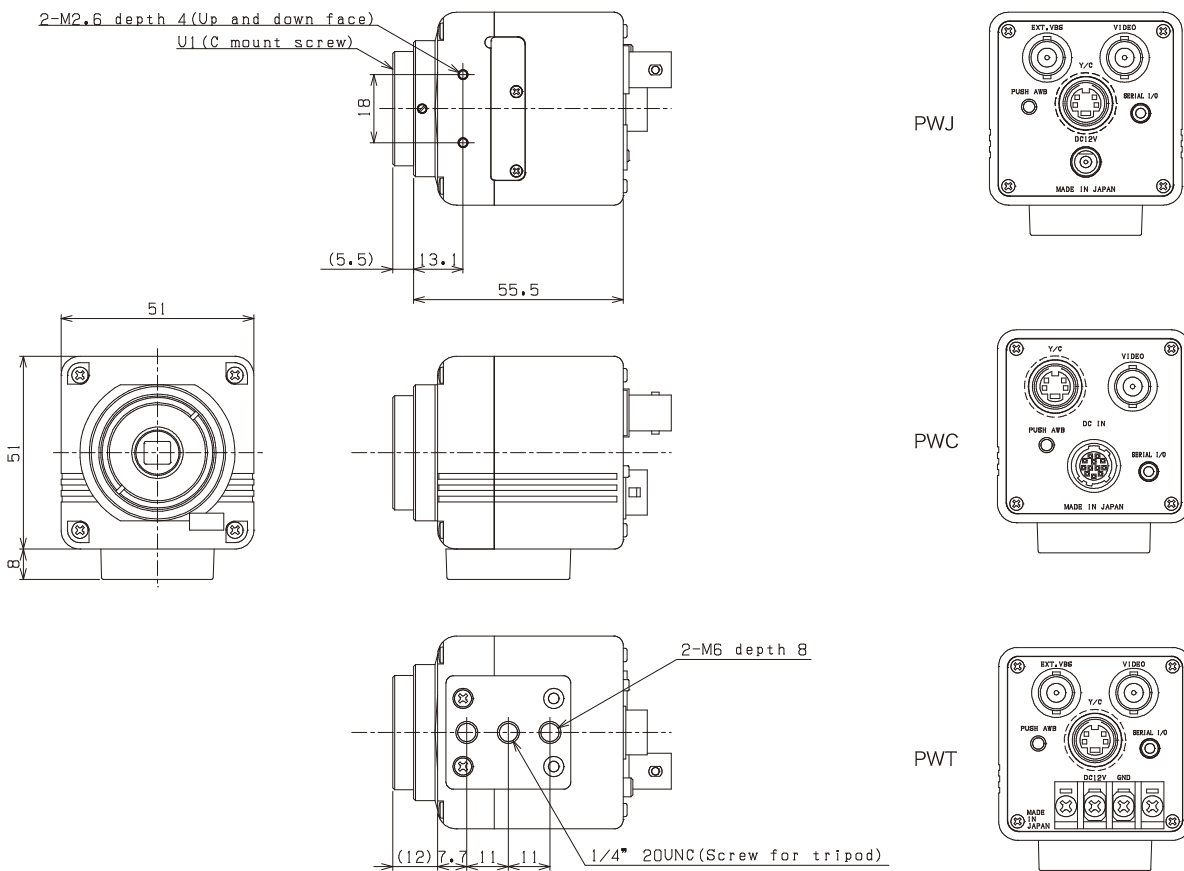
PC からの通信治具		
型番	対応機種	備考
JIG-USB2	600シリーズ(ボードタイプ)	USB B - カメラ
JIG-RS232-DQT	600シリーズ(ケースタイプ)	φ2.5 ステレオピンジャック - D-sub9 ピン

ラインアップ表

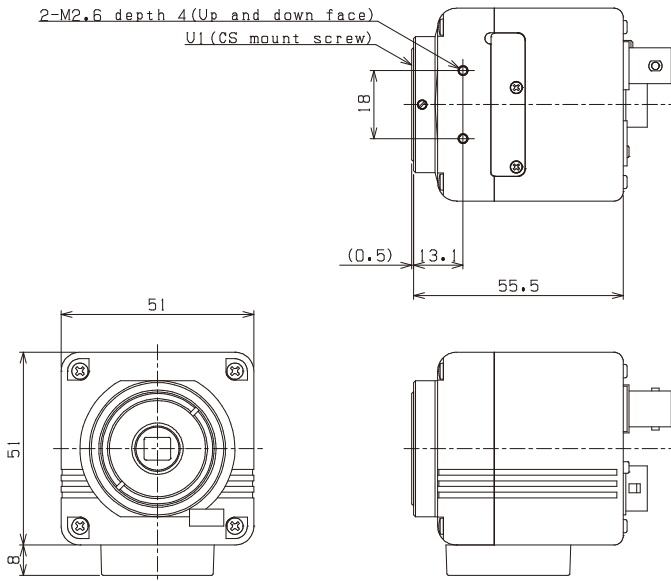
型番	カラー/モノクロ	センサーサイズ	レンズマウント	撮像方式	適合ACアダプタ	適合ケーブル	備考
STC-630PWT	カラー	1/3	CS	NTSC	UN310-2P	BNC-BNC*, BNC-RCA*	ケース、出力 :BNC・Y/C、電源端子台
STC-635PWT				PAL			
STC-630PWJ				NTSC	UN310-1210		ケース、出力 :BNC・Y/C、電源ピンジャック
STC-635PWJ				PAL			
STC-630PWC				NTSC	UN310-12P		ケース、出力 :BNC・Y/C、外部制御、電源 12P
STC-635PWC				PAL			
STC-620PWT		1/2	C	NTSC	UN310-2P		ケース、出力 :BNC・Y/C、電源端子台
STC-625PWT				PAL			
STC-620PWJ				NTSC	UN310-1210		ケース、出力 :BNC・Y/C、電源ピンジャック
STC-625PWJ				PAL			
STC-620PWC				NTSC	UN310-12P		ケース、出力 :BNC・Y/C、外部制御、電源 12P
STC-625PWC				PAL			

外観図

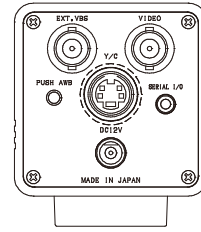
ケース型 (C マウント) : PWT、PWJ、PWC



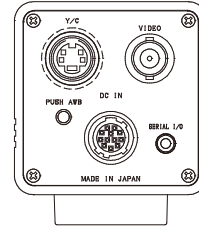
ケース型 (CS マウント) : PWT、PWJ、PWC



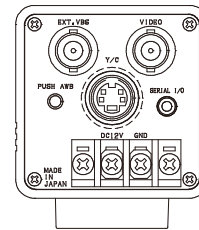
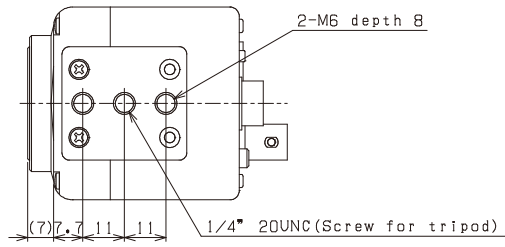
PWJ



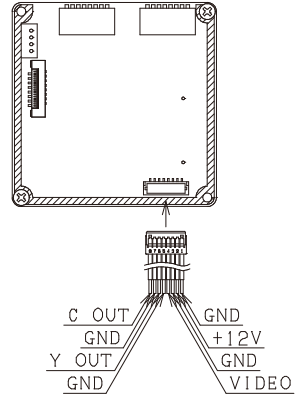
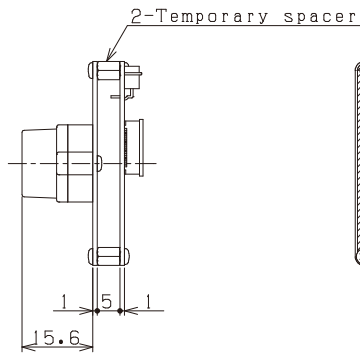
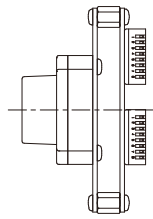
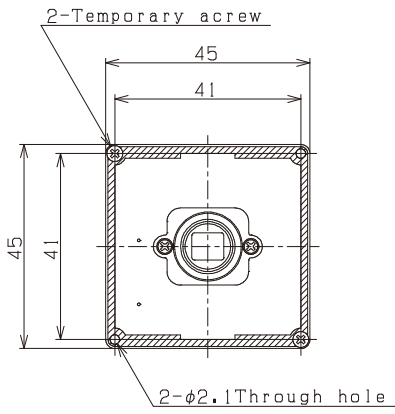
PWC



PWT



ボード型 : L3 モデル



ボード型 : CS3 タイプ

